

HOH Water Technology A/S
Geminivej 24
DK-2670 Greve
Tel.: +45 43 600 500
Fax: +45 43 600 900
E-mail: hoh@hoh.dk
<http://www.hoh.dk>

HOH har specialiseret sig i at levere vandbehandlingsanlæg til industrier og serviceerhverv, som har indset nødvendigheden af, at der skal en høj vandkvalitet til for at kunne levere kvalitetsprodukter og -ydelser til en konkurrencedygtig pris.

Vi har derfor udviklet en række standardiserede vandbehandlingsanlæg afpasset efter forskellige branchers behov.

Rekvirer yderligere produktblade hos vores salgsafdeling eller se dem på www.hoh.dk.

HOH's serviceafdeling råder over 25 veludstyrede servicebiler fordelt over hele landet. Vores teknikere udfører service på alle typer vandbehandlingsanlæg og kan tilkaldes hele døgnet året rundt.

Bestil service direkte via Internettet på service.hoh.dk



- Ydelsesområde 12-80 l/h, 16-2 bar
- Indstilling samt visning af doseringsmængde på tastaturet med valg af visning i l/h eller slag/min.
- Stort baggrundsbelyst grafisk display
- Forskellige styringsmuligheder vha. spændingsfri kontakter og 0/4-20 mA standardsignal
- Valgfrit interface til PROFIBUS[®] og CAN-bus
- Mulighed for 14 dages programværk for tids- og hændelsesafhængige doseringsopgaver.

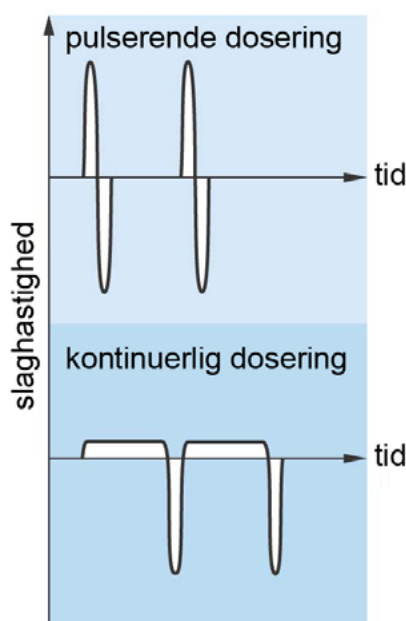
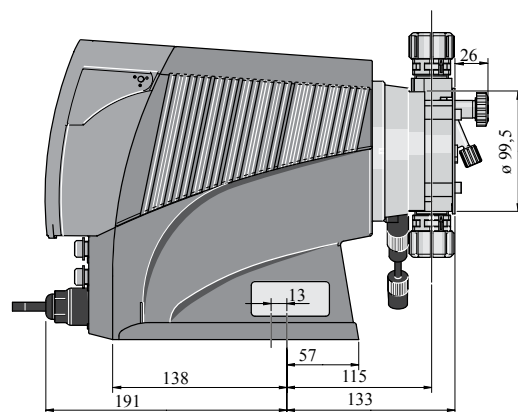
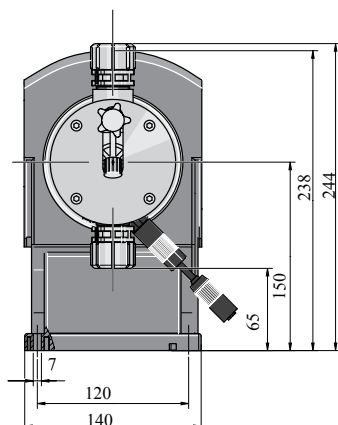
Ny teknik kaldet optoDrive® i ProMinent delta® serien sikrer doseringsskvalitet, procespålidelighed og effektivitet.

De specifikke egenskaber ved den nye drevteknik optoDrive® omfatter maksimal doseringsnøjagtighed, fleksibel tilpasning til det doserede medie samt overvågning af de hydrauliske doseringsparametre. optoDrive® adskiller sig klart fra kendte drevsystemer til membrandoseringspumper på en meget enkel men alligevel effektiv måde. Fx kan brugeren indstille et langsomt trykslag, som giver næsten kontinuerlig dosering og gør separate pulsdæmpere overflødige.

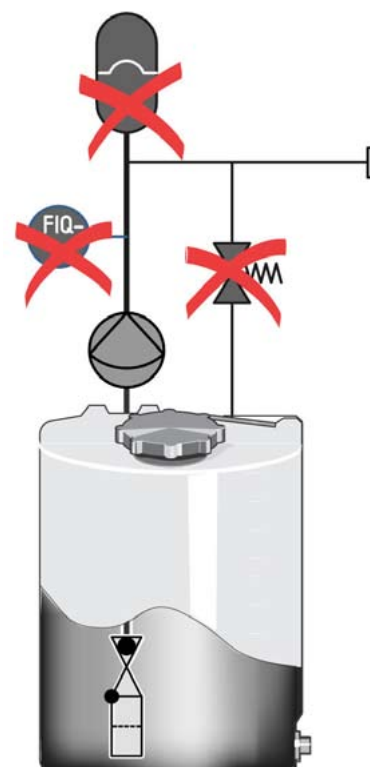
Systemet kan nemt skifte over til hurtigt trykslag med kort fyldedrift. Enheden kompenserer automatisk for modtryksudsving i doseringsledningen og man opnår derfor doseringsnøjagtigheder, som ellers ville kræve indviklede styrekredse.

Muligheden for at genkende gas fanget i doseringshovedet medvirker også til, at man opnår en større nøjagtighed.

Indbygget overvågning af de hydrauliske doseringsparametre giver høj driftssikkerhed til lave omkostninger. optoDrive® opdager brud på doseringsledninger og blokerede doseringspumper uden behov for yderligere tryksensorer eller flowkontrol, så brugeren behøver ikke sørge for separat overløbssikring.



Delta doseringspumperne kan enten dosere pulserende eller kontinuerligt



Intet behov for separate flowmålere, pulsdæmpere eller sikkerhedsventil

Delta						Pu
Pumpetype	Bar	l/h	Slag/min.	Sugehøjde (m VS)	Tilslutning (udv. Ø x indv. Ø mm)	150
1612	16	12	200	6	8 x 5	40-80
1020	10	20	200	5	12 x 9	> 98
0730	7	30	200	5	12 x 9	< 50
0450	4	50	200	3	DN 10	50
0280	2	80	200	2	DN 10	230/50
Vådmaterialer						1,3
Version	Doseringshoved	Suge-/tømmestuds	Tætninger	Kugleventiler		
PVT	PVDF	PVDF	PTFE	Keramisk	3,4	
SST	rustfrit stål nr. 1.4404	Rustfrit stål nr. 1.4404	PTFE	Keramisk	1/2	
						3/4